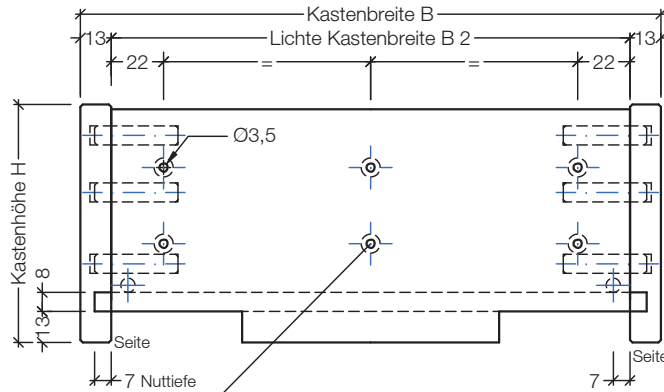


SE 32 MDF Schubkasten

melaminbeschichtet,
4-seitig gedübelt,
montiert

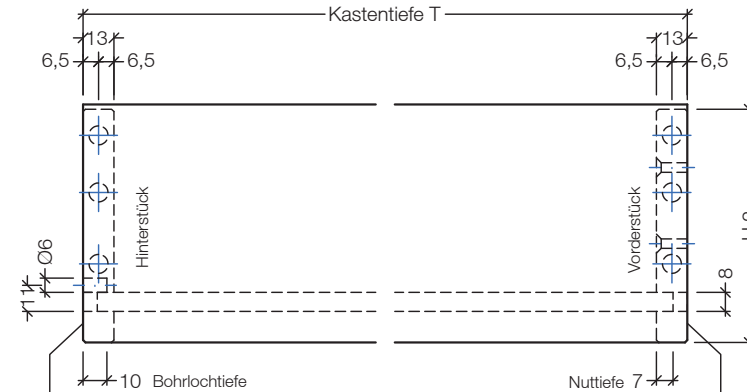


Bohrungen zur Blendenbefestigung optional !

Kästen bis 600 mm Breite erhalten 2 bzw. 4 Bohrungen

Kästen mit einer Breite > 600 mm und <= 1000 mm erhalten 3 bzw. 6 Bohrungen

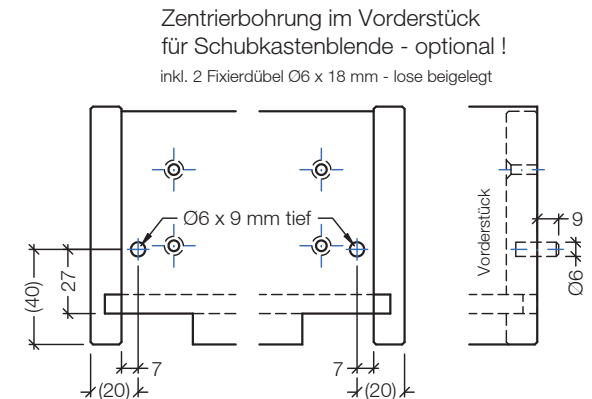
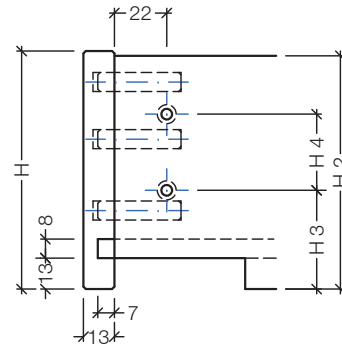
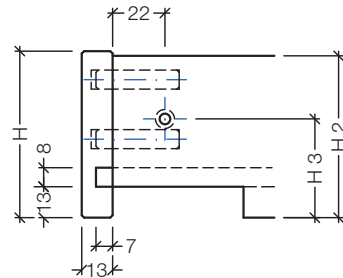
Kästen mit einer Breite > 1000 mm erhalten 4 bzw. 8 Bohrungen



Bohrungen für Führung optional

Stirnkanten der Seitenzarge nicht bekantet

Alle Längskanten der Zargen mit ABS-Kante



Höhenmaße		Höhenmaße für Blendenbohrungen im Vorderstück	
H	H 2	H 3	H 4
70	68	41,5	
85	83	41,5	25
100	98	41,5	32
115	113	41,5	50
130	128	41,5	64
160	158	41,5	96
190	188	41,5	128
220	218	41,5	153
250	248	41,5	185
280	278	41,5	215

Kastenhöhe
Höhe des Vorder- und Hinterstücks
Abstand von Unterkante
Abstand zwischen den Bohrungen

Maßangaben im Artikeltext beziehen sich auf B, T und H / Maß- und Konstruktionsänderungen vorbehalten